



2TWENTY
ELECTRIC SCOOTERS

Fiche technique 2Twenty Roma (2018)



Caractéristiques

Moteur	2 900 W – HEER (équivalent 50cc)
Vitesse max	45km/h
Couple max	60.0 Nm
Contrôleur	LINGBO
Batterie	72V20Ah Kingco (55-65km) 800 cycles 11 kg Possibilité d'en mettre 2
Chargeur	SANS 72V 3.5 Ah – 2h pour 50% 6h pour 100%
Freins	A disque avec étrier hydraulique à double piston
Pneus	3,5-10" Tubeless – Pression pneu : avant 2,2 bar / arrière 2,5 bar
Poids (avec batterie)	80 kg
Poids maximum embarqué	150 Kg
Dimensions	Longueur 187 cm – Largeur : 75 cm – Hauteur : 108,5 cm (schéma joint)
Hauteur de selle	81 cm
Clignotants et phare arrière	LED
Amortisseurs	Avant et arrière

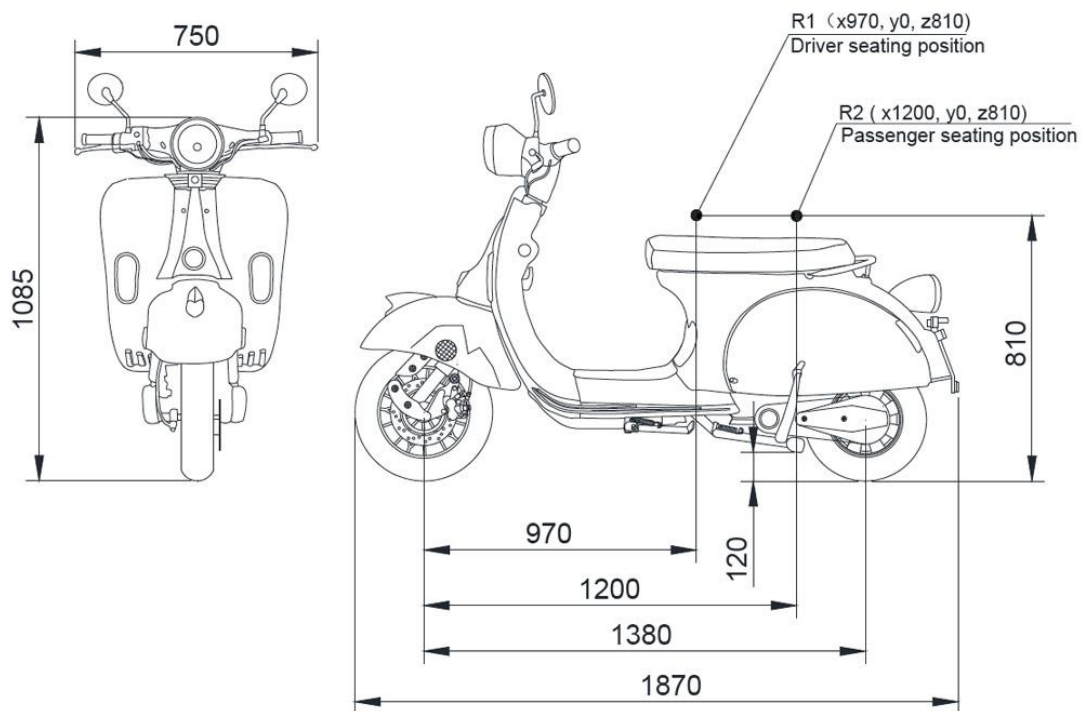
E-mobility Service

SAS immatriculée à Nanterre RCS 824 238 711 – TVA : FR 02 824 238 711

Siège social : 14 av André Morizet, 92100 Boulogne Billancourt

Tel : +33 1 46 89 15 01

contact@2twentyscooters.com



Info administrative pour immatriculation :

- Marque : 2 TWENTY, Modèle : LMJR
- Type-Variante-Version : LMJR01
- Catégorie : L1e-B
- Genre national : CL
- Code National d'Identification du Type (CNIT) : L1EGJBCL000D003
- 8 premiers caractères du numéro de série VIN : LXRBE1GY

Accessoires :

- 19 € prix public TTC pour le support de smartphone
- 65 € prix public TTC pour le pare-brise
- 45 € prix public TTC pour le topcase
- Possibilité d'acheter les 3 ensemble pour 109 € TTC
- 795 € TTC par batterie supplémentaire

Pièces détachées

Les pièces sont stockées dans notre entrepôt dans l'Oise (60)

E-mobilty Service

SAS immatriculée à Nanterre RCS 824 238 711 – TVA : FR 02 824 238 711

Siège social : 14 av André Morizet, 92100 Boulogne Billancourt

Tel : +33 1 46 89 15 01

contact@2twentyscooters.com